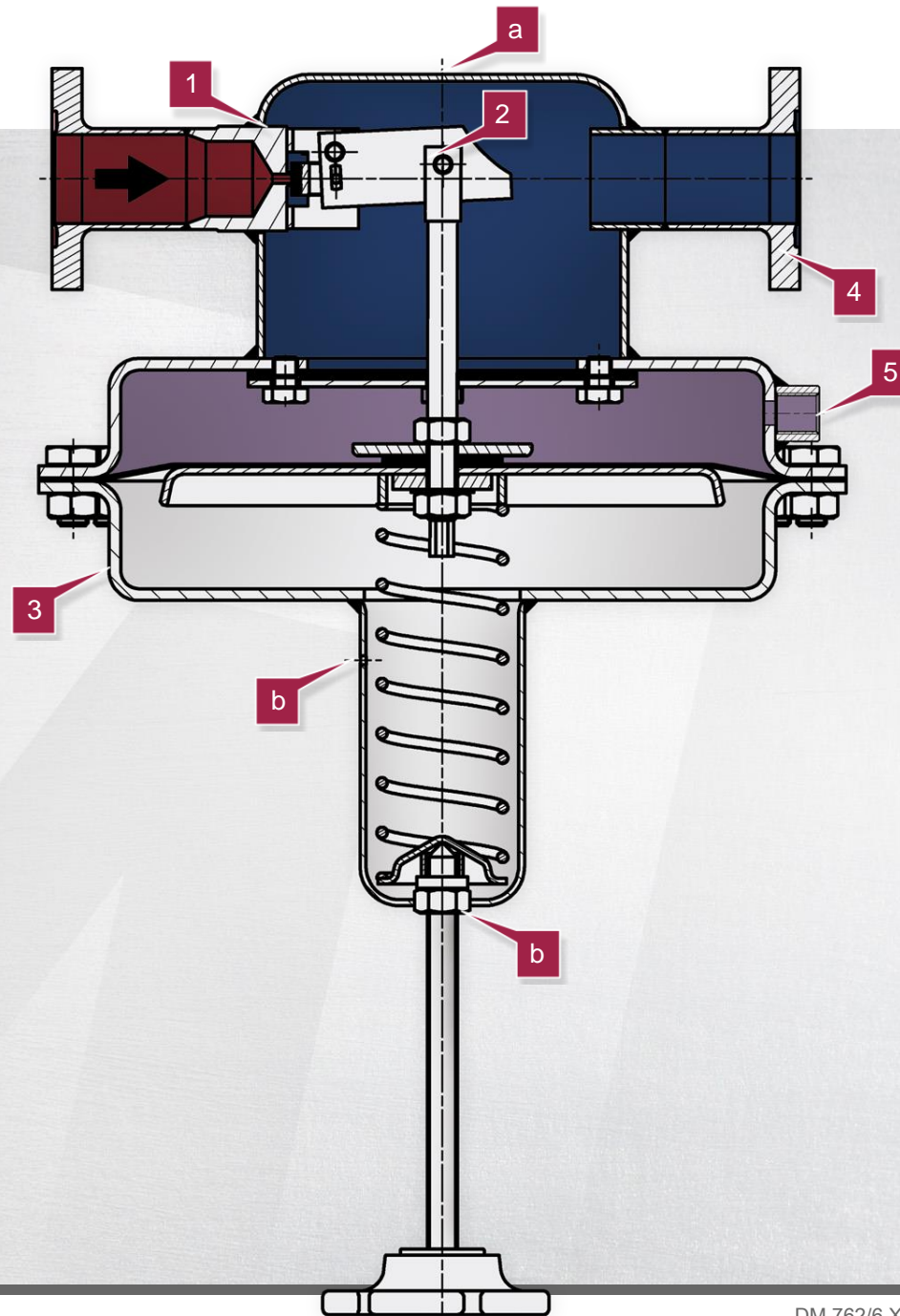


Benefits – Pressure reducing valve DM 762



Stainless steel (1.4404 / 316L), deep-drawn, corrosion-resistant, lightweight and compact

Long operational lifespan, manageable installation, minimum space required, low delta-ferrite content possible

1

Large control surface, fully developed lever mechanism

Exact control and tight valve closure also at low pressures

2

Body with excellent surface quality

Easy to clean

3

Various connection possibilities: aseptic flanges, clamp connections, DIN or ANSI flanges, welding ends ...

No adapters or fitting pieces required

4

Sense line connection

High control accuracy

5

Optionen

Manometer connection

a

Leakage line connection and adjusting screw seal

Suitable for flammable and hazardous media

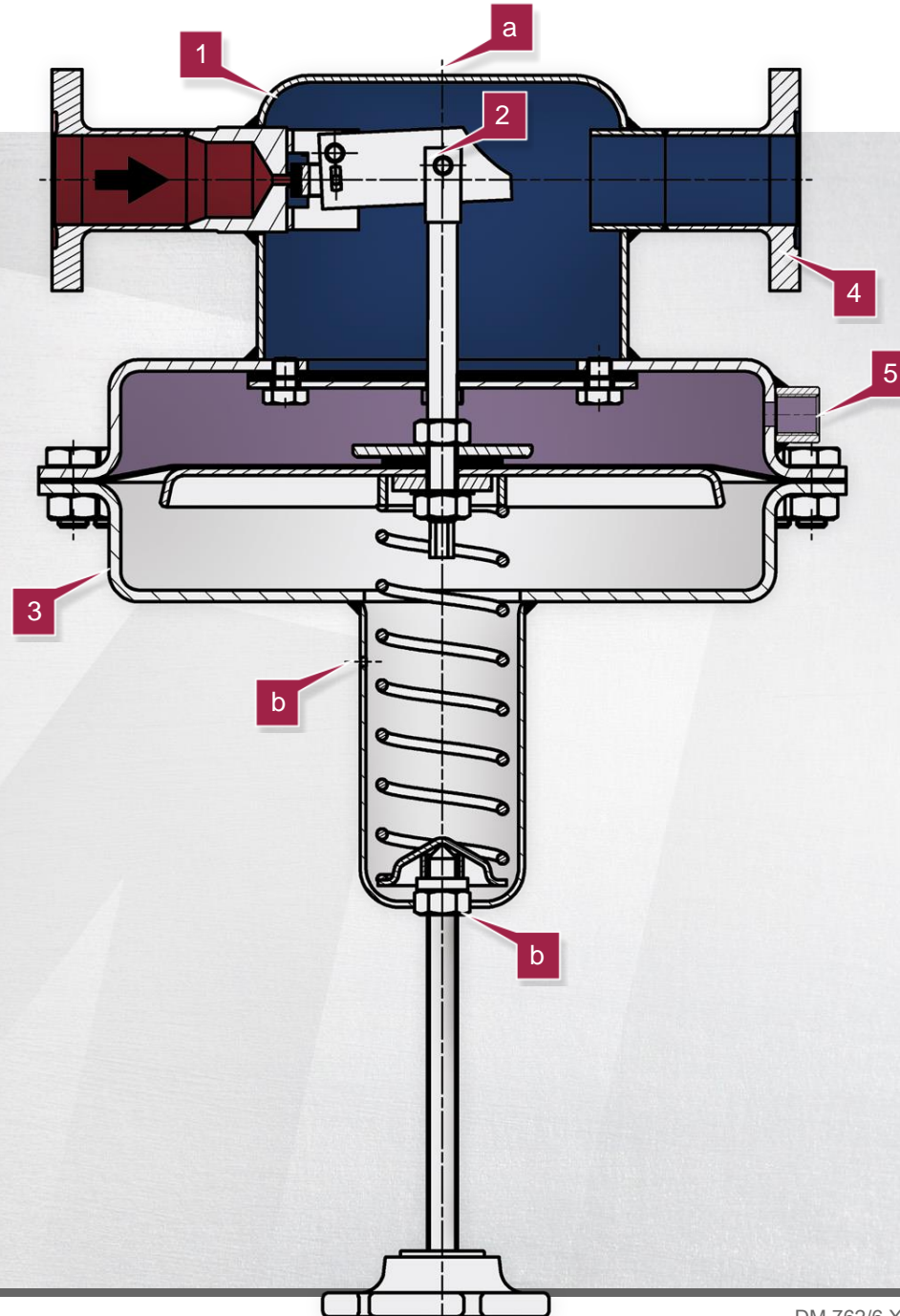
b

Inlet pressure

Outlet pressure

Control pressure

Vorteile – Druckminderer DM 762



Edelstahl (1.4404 / 316L),
tiefgezogen, korrosions-
beständig, leicht und
kompakt
**Lange Lebensdauer, handliche
Montage, minimaler
Platzbedarf, geringer
Delta-Ferrit Gehalt möglich** 1

Große Steuerfläche,
ausgefeilte Hebelmechanik
**Exakte Regelung auch bei
geringen Drücken** 2

Hervorragende
Standardoberflächengüte
Leicht zu reinigen 3

Vielfältige Anschlussmöglich-
keiten: Aseptikflansche,
Klemmverbindungen, DIN-
oder ANSI-Flansche,
Anschweißenden ...
**Keine Adapter oder Pass-
stücke nötig** 4

Steuerleitungsanschluss
Hohe Regelgenauigkeit 5

Optionen	
Manometeranschluss	a
Leckleitungsanschluss und Stellschraubenabdichtung BGV konform einsetzbar für brennbare und gefährliche Medien	b

Vordruck	
Hinterdruck	
Steuerdruck	