

Benefits – Back pressure regulator UV 8.2

Special feature
High pressure valve combined with medium flow rates

Inlet pressure up to 100 bar **1**

Diaphragm-, piston- or bellow-controlled
Usable for temperatures up to 400 °C **2**

Many control modules available
Most precise control, also millibar ranges **3**

Various connection possibilities: DIN-, ANSI or aseptic flanges, welding ends ...
No adapters or fitting pieces required **4**

Option

Hard-faced valve cone and seat
Suitable for high pressure drops **a**

Soft seal
Usable for gases **b**

Special material possible: Duplex, Super Duplex, Hastelloy® and titanium available **c**

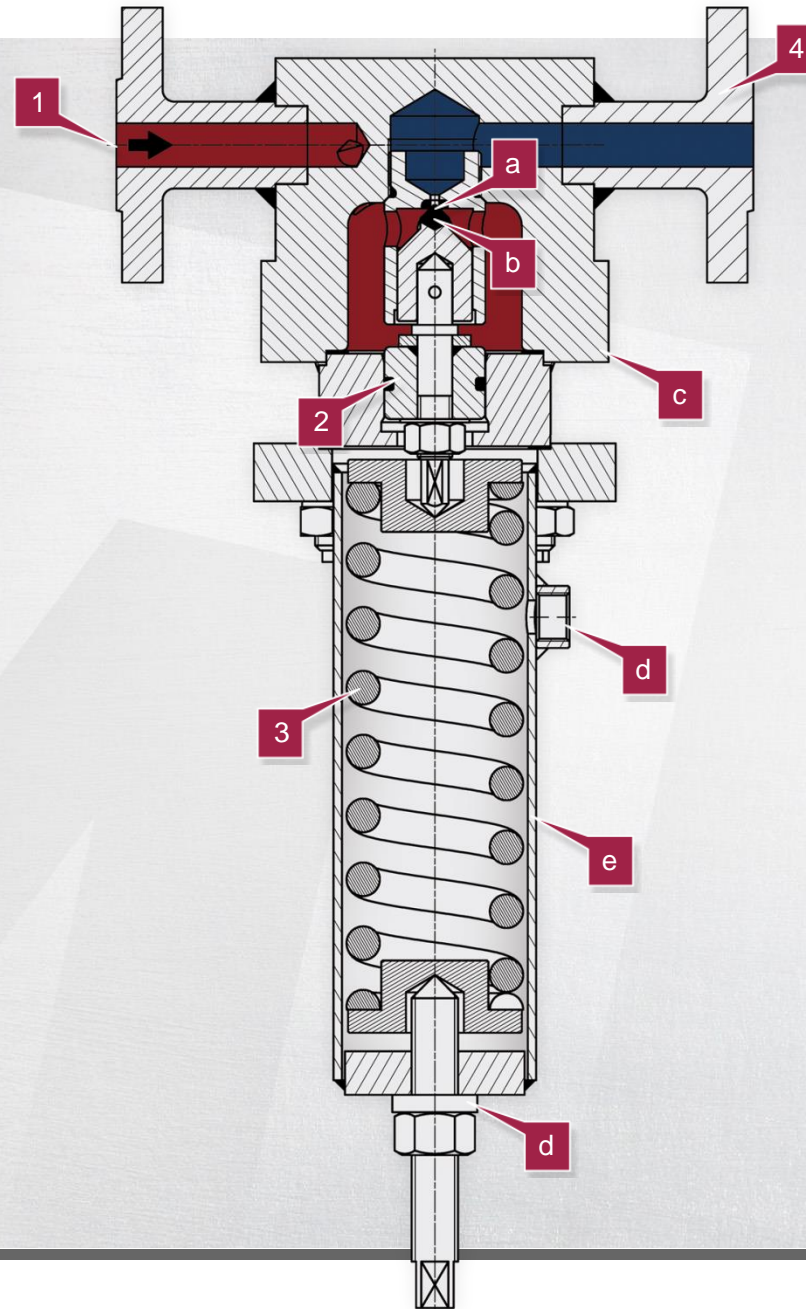
Leakage line connection and sealed adjusting screw
Suitable for flammable and hazardous media **d**

Delivery in accordance with NACE **e**

Inlet Pressure

Outlet Pressure

Vorteile – Überströmventil UV 8.2



Besonderheit

Hochdruckventil kombiniert mit mittleren Drucksätzen

Vordruck bis 100 bar

1

Membran-, kolben-, oder faltenbalggesteuert

Bis 400 °C einsetzbar

2

Viele Steuermodule lieferbar

Genaueste Regelung, auch Millibarbereiche

3

Vielfältige Anschlussmöglichkeiten: DIN-, ANSI- oder JIS-Flansche, Schweissenden ...

Baulänge variabel, keine Adapter oder Passstücke nötig

4

Optionen

Ventilkegel und Sitz gepanzert

Für höhere Druckgefälle geeignet

a

Weichdichtend

Einsetzbar für Gase

b

Sonderwerkstoffe möglich: in Duplex, Superduplex, Hastelloy® und Titan lieferbar

c

Leckmuffe und Stellschraubenabdichtung

BGV konform einsetzbar für brennbare und gefährliche Medien

d

Lieferung nach NACE möglich

e

Vordruck

Hinterdruck