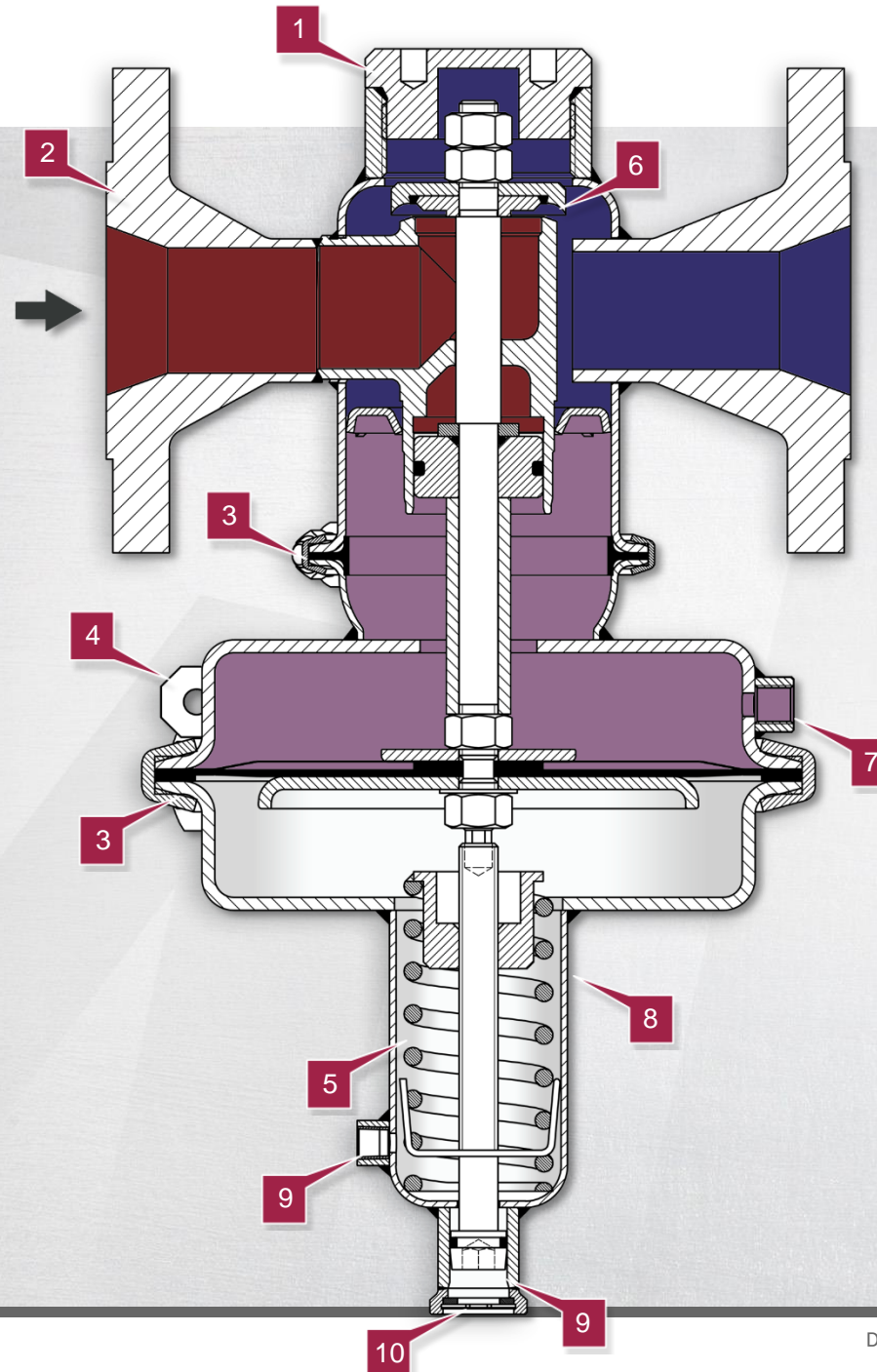


Benefits – Pressure reducing valve DM 586 ATEX



Special feature

ATEX-compliant in accordance with product directive 2014/34/EU
Marking: Ex II 2G Ex h IIB
85°C...130°C Gb X

Suitable for use in explosive areas

Deep-drawn stainless steel (1.4404 / 316L), corrosion-resistant, lightweight and compact

Long operational lifespan, manageable installation **1**

Various connection possibilities: aseptic flanges, clamp connections, DIN- or ANSI flanges, welding ends ...

No adapters or fitting pieces required **2**

Mankenberg clamp system

Easy maintenance **3**

Grounding lug

Easy installation **4**

Many control modules available

Most precise control, also in the millibar ranges **5**

Balanced cone

Downstream pressure control independent from the upstream pressure **6**

Sense line connection

High control accuracy **7**

Excellent standard surface quality

Easy to clean **8**

Leakage line connection, adjusting screw seal and lock

Suitable for flammable and hazardous media **9**

EASY-CHECK – Non-rising adjusting screw

Function externally visible, easy and precise setpoint adjustment, non-varying installation height **10**

Inlet pressure

Outlet pressure

Control pressure

Vorteile – Druckminderer DM 586 ATEX

Besonderheit

ATEX-konform gemäß
Produkttrichtlinie 2014/34/EU
Kennzeichnung: Ex II 2G Ex h
IIB 85°C...130°C Gb X

Für den Einsatz im Ex-Bereich
geeignet

Edelstahl (1.4404 / 316l)
tiefgezogen, korrosions-
beständig, leicht und kompakt

Lange Lebensdauer,
handliche Montage

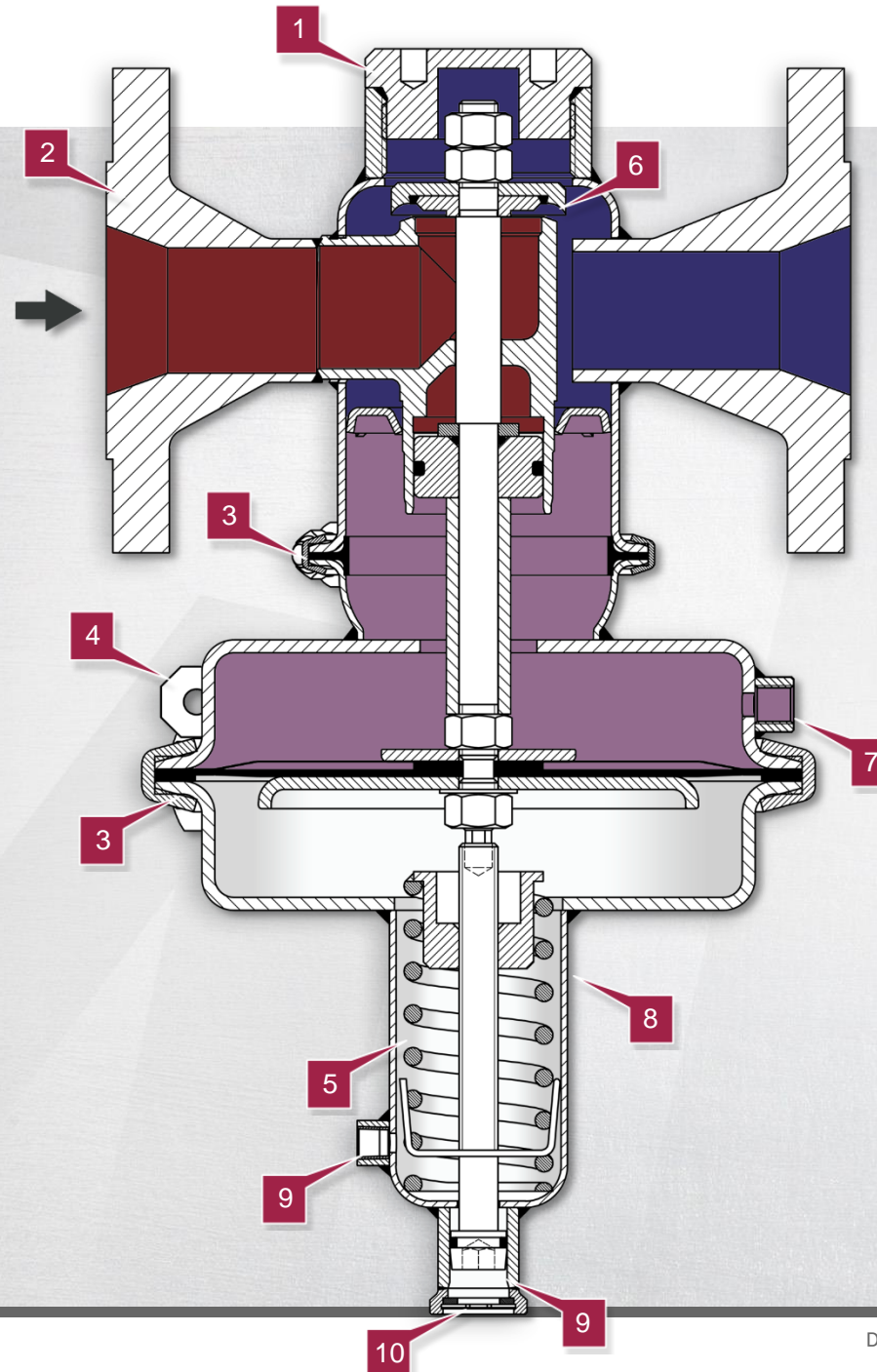
Vielfältige Anschlussmöglich-
keiten: Aseptikflansche,
Klemmverbindungen, DIN-
oder ANSI-Flansche,
Anschweißenden ...

Keine Adapter oder Pass-
stücke nötig

Mankenberg-Schellensystem
Einfache Wartung

Erdungslasche
Einfache Montage

Viele Steuermodule lieferbar
Genaueste Regelung



Entlasteter Kegel

Vordruckunabhängige
Hinterdruckregelung

6

Steuerleitungsanschluss

Hohe Regelgenauigkeit

7

Hervorragende
Standardoberflächengüte

Leicht zu reinigen

8

Leckleitungsanschluss,
Stellschraubenabdichtung und
-sicherung

BGV konform einsetzbar für
brennbare und gefährliche
Medien

9

EASY-CHECK –
Nicht steigende Stellschraube

Funktion von außen sichtbar,
einfache und genaue
Sollwerteneinstellung,
unveränderte Bauhöhe

10

Vordruck

Hinterdruck

Steuerdruck