

Vorteile – Be- und Entlüfter für Anfahrbetrieb EB 3.52

Robuste Ventiltechnik

Wartungsarm

1

Große Sitzfläche,
Weichdichtung

Hohe Be- und Entlüftungs-
leistung, dichter
Ventilabschluss

2

Mankenberg Schellensystem

Einfache Wartung

3

CrNiMo-Edelstahl (316)
tiefgezogen, korrosions-
beständig, leicht und kompakt

Lange Lebensdauer,
handliche Montage,
minimaler Platzbedarf

4

Innenteile und Schimmer
druck- und korrosionsfest aus
Edelstahl (1.4404 / 316)

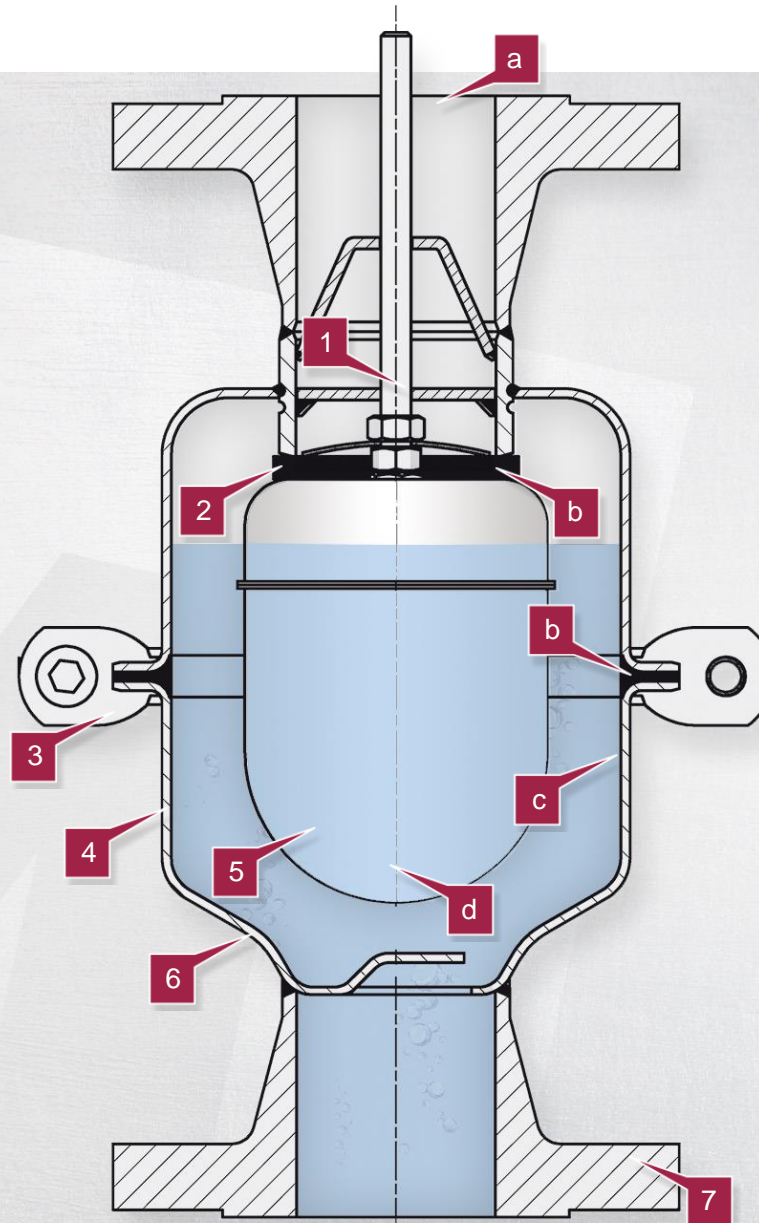
Lange Lebensdauer

5

Hervorragende
Standardoberflächengüte

Leicht zu reinigen

6



Vielfältige Anschluss-
möglichkeiten: DIN-, ANSI-
oder Aseptik-Flansche,
Schweißenden ...

Keine Adapter oder
Passtücke notwendig

7

Optionen

Rückschlagventil um ein
Belüften zu verhindern

a

Optionale Elastomerauswahl

Ozонаusführung,
FDA-konform, ...

b

Besondere Beschichtungen

Für aggressive Flüssig-
keiten geeignet

c

Schwimmer an die Dichte
des Mediums angepasst

d